



Bobcat®

KOMPAKTBAGGER

E17 E17z E19 E20z



EXPERIENCE
SMOOTH POWER & OPTIMUM COMFORT

One Tough Animal®

EINE NEUE GENERATION ...

... der 1-2 t-Bobcat-Modelle mit herkömmlichem Hecküberhang (E17-E19). Zusammen mit den brandneuen 1,6-t- und 2-t-Modellen E17z und E20z ohne Hecküberhang (Zero House Swing, ZHS) bieten sie überragende Leistung, Fahrerkomfort, Sicherheit und viele herausragende Funktionen und Merkmale.

E17z – Zero House Swing (ZHS)

Für Fahrer mit Schwerpunkt auf Kompaktheit und einfache Transportierbarkeit – besitzt viele Leistungsmerkmale des E20z.

- Betriebsgewicht: 1749 kg
- Grabtiefe: 2249 mm
- Gesamtbreite: 1360 mm, einfahrbar auf 980 mm
- 2 Fahrstufen

E20z – Zero House Swing (ZHS)

Für Fahrer mit Schwerpunkt auf Kompaktheit ohne Einbußen bei Leistung und Komfort

- Betriebsgewicht: 2019 kg mit Kabine
- Grabtiefe: 2385/2565 mm
- Gesamtbreite: 1360 mm, einfahrbar auf 980 mm
- Schweres Gegengewicht für ausgezeichnete Standfestigkeit
- Kabine und Schutzdach auswählbar
- Komfortpaket (Sonderausstattung)
 - Joystick-gesteuerte Auslegerschwenkung und Zusatzhydraulik für mehr Komfort und größere Präzision mit wählbaren Zusatzmodi
 - Fahrmotor mit Schaltautomatik für bessere Traktion und Manövrierbarkeit
 - Deluxe-Sitz
- 2. Zusatzhydraulikkreis (Sonderausstattung)
- Hydraulikklammer* (Sonderausstattung)



E20z – DAS UNERWARTETE WIRD WAHR

- ✓ Kein Hecküberhang durch das Zero House Swing-Konzept (auch mit Kabine)
- ✓ Branchenweit beste Standfestigkeit bei konventionellen Maschinen
- ✓ Geräumiger und komfortabler Fahrerbereich
- ✓ Leicht erreichbare Zugangspunkte für Routinewartungs- und Instandhaltungsarbeiten

Wichtigste Leistungsmerkmale:

- Robuster und zuverlässiger Bagger
- Hervorragende Leistungsdaten bei Schnelligkeit und Effizienz
- Feinfühligster Betrieb gewährleistet präzises Arbeiten
- Unübertroffener Arbeitsbereich
- Branchenweit beste Standfestigkeit und Rundumsicht
- Beispielloser Fahrerkomfort und einfacher Ein-/Ausstieg
- Moderne elektronische Steuerfunktionen mit neuer Instrumententafel
- Integrierte Verzurrpunkte am Oberwagen

Die Bagger lassen sich je nach Kundenbedarf mit folgenden Optionen aufrüsten:

- Langer Löffelstiel für überragende Grabtiefe und Reichweite
- Langer Schild für besonders hohe Standfestigkeit und einfaches Planieren
- Schlüssellose Zündung
- Bewegungsalarm
- Verschiedene Sitzausführungen, alle mit Automatikgurt
- Zusatzscheinwerfer und Spiegel
- Zertifiziertes Objekthandhabungspaket
- Verlängerungsleitungen für Zusatzhydraulik am Löffelstiel
- Klac- und Lehnhof-Kupplungssysteme
- Abbruchpaket
 - Abdeckungen für Ausleger, Löffelstiel und Löffelzylinder
 - Hochleistungsschlauchschutz

E19 – Herkömmlicher Hecküberhang

Für erfahrene Fahrer mit Schwerpunkt auf Leistung und Widerstandsfähigkeit.

- Betriebsgewicht: 1885 kg mit Kabine
- Grabtiefe: 2385/2565 mm
- Gesamtbreite: 1360 mm, einfahrbar auf 980 mm
- Kabine und Schutzdach auswählbar
- Leistungspaket (Sonderausstattung)
 - Zusätzliches Gegengewicht sorgt für ausgezeichnete Standfestigkeit
 - Fahrmotor mit großem Hubraum
- Komfortpaket (Sonderausstattung)
 - Joystick-gesteuerte Auslegerschwenkung und Zusatzhydraulik für mehr Komfort und größere Präzision mit wählbaren Zusatzmodi
 - Fahrmotor mit Schaltautomatik für bessere Traktion und Manövrierbarkeit
 - Deluxe-Sitz
- 2. Zusatzhydraulikkreis (Sonderausstattung)
- Hydraulikklammer* (Sonderausstattung)



E17 – Herkömmlicher Hecküberhang

Dieses 1,5-t-Einstiegsmodell lässt sich leicht transportieren und bietet viele der Leistungsmerkmale des E19.

- Betriebsgewicht: 1711 kg mit Fahrerschutzdach
- Grabtiefe: 2249 mm
- Gesamtbreite: 1360 mm, einfahrbar auf 980 mm
- Kabine und Schutzdach auswählbar
- 2 Fahrstufen (Sonderausstattung)

KOMFORT, RUNDUMSICHT UND SICHERHEIT

Die Kabinen der Modelle E17, E19 und E20z bieten dem Fahrer ein kompromissloses Bedienungsumfeld und sorgen in Verbindung mit hervorragender Sicht für den bestmöglichen Fahrkomfort sowie höchste Sicherheit.



Premium-Ausstattungen gewährleisten erstklassigen Komfort bei jedem Einsatz:

- In dieser Klasse einzigartige Joystick-Steuerung von Auslegerschwenkung und Zusatzhydraulik mit 3 einstellbaren Zusatzmodi für beliebige Anbaugeräte
- Kabinenheizung mit umfassenden Einstellungsmöglichkeiten
- Verschiedene Sitzausführungen sorgen für optimalen Fahrerkomfort
- Neue Bedienkonsole mit Übersicht über alle Parameter (automatische Motorabschaltung, automatisches Ausschalten der Kabinenbeleuchtung, akustische Alarmsignale im Störfall)
- Bedienerfreundliche Frontscheibe mit leichtem, stabilem Rahmen und Gasdruckfederunterstützung
- Die schlüssellose Zündung gewährleistet optimale Sicherheit
- Batterie Hauptschalter als Diebstahlschutz bei längerer Abstelldauer
- Eine automatische Schwenkbremse macht Parken und Transport sicherer
- LED-Scheinwerfersatz für hervorragende Sicht

Display:

- | | |
|---|---|
| 1. Motorlaufzeit, Arbeitsstunden, Service-Codes, Spannung, Wartungsuhr, Zeitdauer für automatisches Glühkerzenvorheizen, Drehzahl | 6. Scheinwerfer |
| 2. Allgemeine Warnung | 7. Tankanzeige und Alarm |
| 3. Motorkühlmitteltemp. | 8. Sicherheitsgurt |
| 4. Zwei Fahrstufen | 9. Hydraulikwarnleuchte |
| 5. Motorwarnung | 10. Info-Taste – Menüanzeige |
| | 11. Taste für die Zusatzhydraulik – Steuerung der Zusatzhydraulik mittels Rändelrad (Sonderausstattung) |



Bei der Entwicklung dieser Maschine stand der Fahrerkomfort im Mittelpunkt – das heißt optimale Ergonomie für jeden Fahrertyp. Die neue Kabinenkonstruktion bietet mit großen Fenstern und schmalen Säulen maximale Rundumsicht.



Überragender Komfort – stundenlang

- Große und geräumige Kabine
- Bequemer Fußraum dank des flachen, reinigungsfreundlichen Bodens
- Einfacher Zugang zur Kabine
- Ergonomische Pedale und gut erreichbare Bedienelemente
- Leicht herausnehmbare Bodenplatten
- Stauffach
- Getränkehalter



AUSGEZEICHNETE LEISTUNG UND KOMPAKTHEIT

Die einzigartigen Bobcat-Hydrauliksysteme der Baggermodelle E17 und E17z / E19 / E20z nutzen die Motorleistung bestmöglich aus. Kurze Taktzeiten sorgen in Verbindung mit der leichtgängigen Kontrolle über die klassenbesten Ausbrechkräfte für maximale Produktivität. Dank der in diesem Segment einzigartigen Ausleger- und Löffelstieldämpfung konnte die Feinfühligkeit der Maschine insgesamt verbessert werden.



Das ZHS-Konzept ohne Hecküberhang (Zero House Swing) ist eine Weiterentwicklung der Kurzheckbauweise (ZTS, Zero Tail Swing). Die Ecken des Oberwagenvorderteils bleiben besser geschützt, weil sie sich innerhalb des Schwenkreises drehen. Bei Arbeiten in der Nähe eines Objekts wird so eine freie 320°-Grad-Drehung ermöglicht.

Durch den einfahrbaren Unterwagen (Serienausstattung für alle vier Modelle) können Sie durch Türen in Gebäude einfahren. Die seitlich versetzbare Arbeitsgruppe bietet hervorragende Sicht bei der Arbeit. Darüber hinaus gibt es montagefreundliche und langlebige Schildverlängerungen. Der links montierte Auslegerschwenkzylinder minimiert das Risiko, Gegenstände im Arbeitsbereich zu beschädigen.



Mehr heben, höher heben

Die überragende Ausschütthöhe erleichtert das Beladen von LKWs, während die große Reichweite am Boden dafür sorgt, dass die Maschine beim Graben nicht so oft umgesetzt werden muss.

Mit höherer Standfestigkeit und Hubkraft (E17, E17z) sowie dem branchenweit besten Ölfluss der proportionalen Zusatzhydraulik (E19, E20z) sind Bobcat-Bagger mit einer Vielzahl an Anbaugeräten sehr vielseitig einsetzbar.



Einfach zu transportieren

Alle vier Modelle passen problemlos auf herkömmliche Hänger. Bessere Transportierbarkeit dank neu integrierter Verzurrpunkte am Oberwagen.



Zwei Planierschildoptionen:

- 1) Standardlänge für Kunden, die Arbeiten auf beengtem Raum mit einer Kompaktmaschine erledigen müssen:
- 2) Langer Planierschild für Kunden, die bessere Planierbarkeit und höhere Standfestigkeit wünschen. Alle Schilde bieten hervorragende Abgangswinkel und besitzen höhere Profile, was für eine bessere Planierleistung sorgt.

QUALITÄT - ZUVERLÄSSIGKEIT - LANGLEBIGKEIT

Hochwertige Werkstoffe, erprobtes Design

Hochgradig belastbare Materialien machen Bobcat-Bagger verschleißfest und robust. Die Konstruktionsmerkmale werden unter extremen Bedingungen getestet – und die Heckklappe aus schwerem Stahl sorgt für zusätzliche Widerstandsfähigkeit und Sicherheit bei der Arbeit.



Zuverlässigkeit integriert – überall

- Durch Gussgegengewicht geschützte Heckklappe
- Zu öffnende oder verschraubte Metallschutzabdeckungen
- 2-teilige Schildzylinderschläuche
- Leckageschutz durch werkzeuglose Hydraulikschlauchtechnologie
- Bewährte Ausleger- und Löffelstielkonstruktion
- Oben angebrachter Auslegerzylinder
- Großzügig dimensionierte Zylinder sorgen für Langlebigkeit
- Neues Verfahren für Lackierung und Oberflächenbehandlung
- Verstärkter ausfahrbarer Unterwagen für höhere Steifigkeit
- Zylinderabdeckungen für schwere Einsatzbedingungen

WARTUNG UND SERVICE

Die Zugangspunkte für Routinewartungs- und Instandhaltungsarbeiten sind einfach und schnell erreichbar.



Nebeneinander angeordnete Kühler erleichtern die Reinigung. Fehlercodes werden auf der Bedienkonsole und dem angeschlossenen Service-Tool angezeigt und erleichtern so die Diagnose. Die aufklappbaren Abdeckungen der Modelle E17, E17z, E19 und E20z bieten in ihren Kategorien branchenweit besten Zugang zu allen Komponenten, die täglich gewartet werden müssen.



E17 E19 – TECHNISCHE DATEN

E17
E19
GEWICHTE

Betriebsgewicht mit Schaufel (ISO 6016)	1711 kg (Schutzdach)	1885 kg (Kabine)
Transportgewicht (ohne Anbaugerät)	1594 kg (Schutzdach)	1768 kg (Kabine)
Gewicht für Kabine mit Heizung		96 kg
Zusätzliches Gewicht mit internem Gegengewicht	–	50 kg
Bodendruck	29,4 kPa	32,4 kPa

MOTOR

Fabrikat/Modell	Kubota/D722-E4B-BCZ-7	
Kraftstoff/Kühlung	Diesel/Wasser	
Zylinderanzahl	3	
Hubraum	719 cm ³	
Höchstleistung bei 2.500 U/min (ISO 14396)	10,2 kW	
Max. Drehmoment (SAE)	43,5 Nm	

LEISTUNG

Grabkraft, Standard-Löffelstiel (ISO 6015)	9108 N	10371 N
Grabkraft, langer Löffelstiel (ISO 6015)	–	9279 N
Grabkraft, Löffel (ISO 6015)	16177 N	20835 N
Zugstangenkraft	14334 N	19380 N
Fahrgeschwindigkeit, niedrige Fahrstufe	2,1 km/h (optional 2,7 km/h)	2,7 km/h (optional 2,1 km/h)
Fahrgeschwindigkeit, hohe Fahrstufe	4,3 km/h	4,2 km/h

HYDRAULIKSYSTEM

Pumpentyp	Dreifach-Zahnradpumpe	Doppelkolbenpumpe mit Zahnradpumpe
Förderleistung	32,5 l/min	41,3 l/min
Förderleistung bei 2500 U/min Pumpe 1	10,0 l/min	11,3 l/min
Förderleistung bei 2500 U/min Pumpe 2 und 3	11,3 l/min	15 l/min
Zusatzhydraulik	32,5 l/min	30 l/min
Zusatzhydraulikablass	227,0 bar	180,0 bar

SCHWENKWERK

Auslegerschwenkung, links	80°
Auslegerschwenkung, rechts	60°
Schwenkzyklus	8,7 U/min

FÜLLMENGEN

Kühlung	3,3 l
Motorschmierng plus Ölfilter	3,3 l
Kraftstofftank	19,0 l
Hydrauliksystem	17,0 l

EMISSIONSWERTE

Geräuschpegel LpA (EU-Richtlinie 2006/42/EG)	79 dB(A)
Geräuschpegel LWA (EU-Richtlinie 2000/14/EG)	93 dB(A)
Körpervibration (ISO 2631-1)	0,33 ms ⁻²
Hand-/Arm vibration (ISO 5349-1)	0,51 ms ⁻²

STANDARDMERKMALE

230-mm-Gummiraupen	Freiliegendes Gegengewicht mit 4-mm-Heckklappe aus Stahl	Aufbewahrungsfach TOPS/ROPS/FOPS- [*] Fahrerschutzdach
980-mm-Planierschild mit zwei 190-mm-Schildverbreiterungen	Einklappbare und ergonomische Pedale	Zwei Fahrstufen (E19)
Zusatzhydraulik mit Schnellkupplungen (E19)	Warnalarm bei Kraftstoffmangel	Vier Verzurrpunkte am Oberwagen
Batterietrennschalter	Fettpressenhalter	Gewährleistung: 24 Monate oder 2000 Betriebsstunden (was zuerst eintritt)
Steuerkonsolenverriegelung	Hupe	Wasserabscheider
Becherhalter	Hydraulik- und Fahrsteuerungssperre	Arbeitsscheinwerfer (Ausleger)
Doppelt wirkende Zusatzhydraulik	Hydraulik-Joystick-Bedienung	
Motorüberwachung mit automatischer Abschaltung	Hydraulische Raupenbreitenverstellung von 1330 mm auf 980 mm	
	Automatik-Sicherheitsgurt	

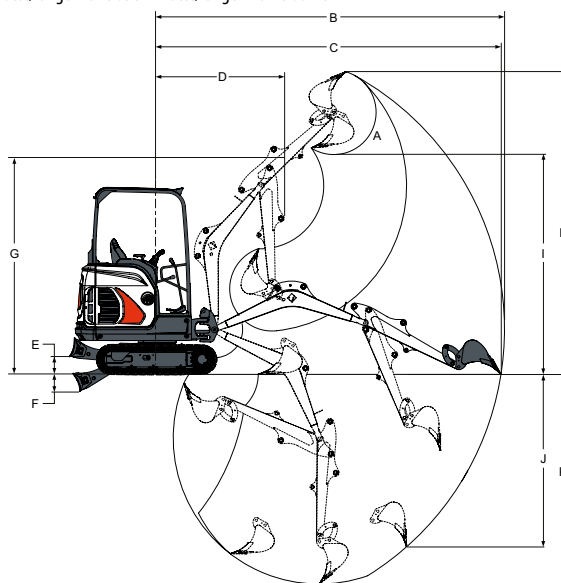
^{*} (1) Umkippschutz (TOPS) – erfüllt Anforderungen nach ISO 12117 (2) Überrollschutz (ROPS) – erfüllt Anforderungen nach ISO 3471 (3) Aufbau zum Schutz gegen herabfallende Gegenstände (FOPS) – erfüllt Anforderungen nach ISO 3449

OPTIONEN

2. Zusatzhydraulik (E19)	– Deluxe-Sitz mit hohem Rückenpolster (Schutzdachversion)	Langer Löffelstiel mit Montagemöglichkeit für Hydraulikklammer (E19)
Zusatzscheinwerfer vorn und Rückleuchte	– Deluxe-Federsitz mit Textilbezug (Kabinenversion)	Langer Planierschild
AM/FM MP3-Stereoradio		Spiegel
Zusatzhydraulikleitung am Löffelstiel	Deluxe-Federsitz mit Textilbezug (Kabinenversion) (E17)	Objektbehandlungsvorrichtung (Sicherheitsventile + Überlastwarngerät + Hebevorrichtung)
Zusatzhydraulik mit Schnellkupplungen (E17)	Abbruchpaket	Leistungspaket (E19)
Kennleuchte	– Abdeckungen für Ausleger, Löffelstiel und Löffelzylinder	– Zusätzliches Gegengewicht sorgt für ausgezeichnete Standfestigkeit
Auslegerlast-Rückschlagventil	– Hochleistungsschlauchschutz	– Fahrmotor mit großem Hubraum
Komfortpaket E19	Feuerlöscher	– Lexan-Schutzverglasung
– Zusatzhydrauliksteuerung mit Drucktasten – proportional und anpassbar (3 Modi)	Hydraulikklammer (E19)	TOPS/ROPS-Kabine mit Heizung
– Proportionale Ausleger-Schwenkhydrauliksteuerung per Tastendruck	Schlüssellose Zündung	Fahrbewegungsalarm
– Fahrantrieb mit Schaltautomatik	Klac- und MS01-Kupplungen	Zwei Fahrstufen (E17)
	LED-Leuchten-Set (E19)	

ARBEITSBEREICH

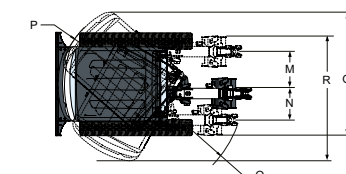
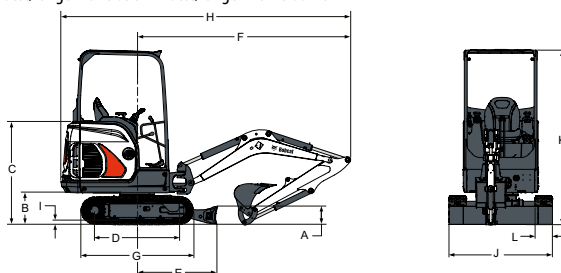
Std./langer Löffelstiel* – Std./langer Planierschild**



	E17	E19		E17	E19
A	196°	196°	F**	254 mm	254 mm
B	3919 mm	4084 mm	G	2405 mm	2564 mm
B*	–	4257 mm	H	3371 mm	3573 mm
C	3871 mm	4039 mm	H*	–	3701 mm
C*	–	4214 mm	I	2370 mm	2566 mm
D	1526 mm	1542 mm	I*	–	2693 mm
D*	–	1561 mm	J	1810 mm	1948 mm
E	220 mm	220 mm	J*	–	2115 mm
E**	300 mm	300 mm	K	2249 mm	2385 mm
F	204 mm	204 mm	K*	–	2565 mm

ABMESSUNGEN

Std./langer Löffelstiel* – Std./langer Planierschild**



	E17	E19		E17	E19
A	235 mm	235 mm	I	25 mm	25 mm
B	419 mm	419 mm	J	1360 mm > 980 mm	
C	1340 mm	1340 mm	K	2299 mm	2299 mm
D	1114 mm	1114 mm	L	230 mm	230 mm
E	1045 mm	1045 mm	M	433 mm	433 mm
E**	1252 mm	1252 mm	N	589 mm	589 mm
F	2666 mm	2832 mm	O	1128 mm	1154 mm
F*	–	2812 mm	P	1009 mm	1009 mm
G	1476 mm	1476 mm	Q	1801 mm	1801 mm
H	3665 mm	3831 mm	R	1645 mm	1645 mm
H*	–	3812 mm			

E17z E20z – TECHNISCHE DATEN

E17z E20z

GEWICHTE

Betriebsgewicht mit Schaufel (ISO 6016)	1749 kg (Schutzdach)	2019 kg (Kabine)
Transportgewicht (ohne Anbaugerät)	1632 kg (Schutzdach)	1902 kg (Kabine)
Gewicht für Kabine mit Heizung	81 kg	
Bodendruck	30,06 kPa	31,1 kPa

MOTOR

Fabrikat/Modell	Kubota/D722-E4B-BCZ-7	
Kraftstoff/Kühlung	Diesel/Wasser	
Zylinderanzahl	3	
Hubraum	719 cm ³	
Höchstleistung bei 2.500 U/min (ISO 14396)	10,2 kW	
Max. Drehmoment (SAE)	43,5 Nm	

LEISTUNG

Grabkraft, Standard-Löffelstiel (ISO 6015)	9108 N	10371 N
Grabkraft, langer Löffelstiel (ISO 6015)	–	9279 N
Grabkraft, Löffel (ISO 6015)	16177 N	20835 N
Zugstangenkraft	19302 N	
Fahrgeschwindigkeit, niedrige Fahrstufe	2,7 km/h	2,1 km/h
Fahrgeschwindigkeit, hohe Fahrstufe	4,2 km/h	

HYDRAULIKSYSTEM

Pumpentyp	Doppelkolbenpumpe mit Zahnradpumpe	
Förderleistung	41,3 l/min	
Förderleistung bei 2500 U/min Pumpe 1	11,3 l/min	
Förderleistung bei 2500 U/min Pumpe 2 und 3	15 l/min	
Zusatzhydraulik	30 l/min	
Zusatzhydraulikablass	180,0 bar	

SCHWENKWERK

Auslegerschwenkung, links	80°	
Auslegerschwenkung, rechts	60°	
Schwenkzyklus	10,1 U/min	8,4 U/min

FÜLLMENGEN

Kühlung	3,3 l	
Motorschmierng plus Ölfilter	3,3 l	
Kraftstofftank	19,0 l	
Hydrauliksystem	19,0 l	

EMISSIONSWERTE

Geräuschpegel LpA (EU-Richtlinie 2006/42/EG)	81 dB(A)	82 dB(A)
Geräuschpegel LWA (EU-Richtlinie 2000/14/EG)	93 dB(A)	
Körpervibration (ISO 2631-1)	0,14 ms ⁻²	0,11 ms ⁻²
Hand-/Arm vibration (ISO 5349-1)	0,49 ms ⁻²	0,38 ms ⁻²

STANDARDMERKMALE

230-mm-Gummiraupen	Motor mit automatischer Abschaltung	TOPS/ROPS/FOPS-*Fahrerschutzdach
980-mm-Planierschild mit zwei	Einklappbare und ergonomische Pedale	Zwei-Stufen-Fahrfunktion
190-mm-Schildverbreiterungen	Warnalarm bei Kraftstoffmangel	Vier Verzurrpunkte am Oberwagen
Zusatzhydraulik mit Schnellkupplungen (E20z)	Fettpressenhalter	Gewährleistung: 24 Monate oder 2000 Betriebsstunden (was zuerst eintritt)
Batterietrennschalter	Hupe	Wasserabscheider
Steuerkonsolenverriegelung	Hydraulik- und Fahrsteuerungssperre	Arbeitsscheinwerfer
Gegengewicht	Hydraulik-Joystick-Bedienung	
Becherhalter	Hydraulische Raupenbreitenverstellung von 1330 mm auf 980 mm	
Doppelt wirkende Zusatzhydraulik	Automatik-Sicherheitsgurt	

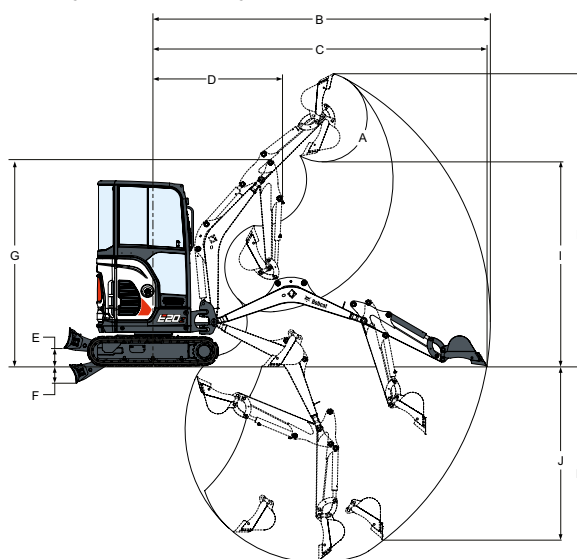
* (1) Umkippschutz (TOPS) – erfüllt Anforderungen nach ISO 12117 (2) Überrollschutz (ROPS) – erfüllt Anforderungen nach ISO 3471 (3) Aufbau zum Schutz gegen herabfallende Gegenstände (FOPS) – erfüllt Anforderungen nach ISO 3449

SONDERAUSSTATTUNG

2. Zusatzhydraulik (E20z)	– Fahrtrieb mit Schaltautomatik	Langer Löffelstiel mit Montagemöglichkeit für Hydraulikkammer (E20z)
Zusatzscheinwerfer vorn und Rückleuchte AM/FM/MP3-Stereoradio (E20z)	– Deluxe-Sitz mit hohem Rückenpolster (Schutzdachversion)	Langer Planierschild
Zusatzhydraulikleitung am Löffelstiel	– Deluxe-Federsitz mit Textilbezug (Kabinenversion)	Spiegel
Zusatzhydraulik mit Schnellkupplungen (E17z)	Abbruchpaket	Objektbehandlungsvorrichtung (Sicherheitsventile + Überlastwarngerät + Hebevorrichtung)
Kennleuchte	– Abdeckungen für Ausleger, Löffelstiel und Löffelzylinder	Lexan-Schutzverglasung
Auslegerlast-Rückschlagventil	– Hochleistungsschlauchschutz	TOPS/ROPS-Kabine mit Heizung (E20z)
Komfortpaket E20z	Feuerlöscher	Fahrbewegungsalarm
– Zusatzhydrauliksteuerung mit Drucktasten - proportional und anpassbar (3 Modi)	Hydraulikkammer (E20z)	
– Proportionale Ausleger-Schwenkhydrauliksteuerung per Tastendruck	Schlüssellose Zündung	
	Klac- und MS01-Kupplungen	
	LED-Leuchten-Set (E20z)	

ARBEITSBEREICH

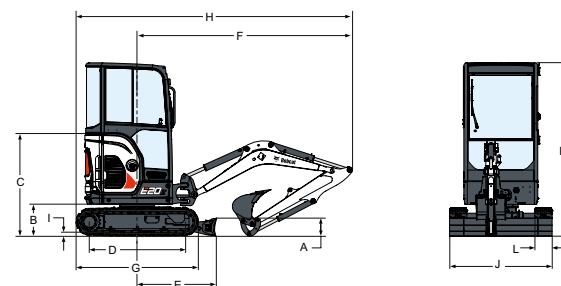
Std./langer Löffelstiel* – Std./langer Planierschild**



	E17z	E20z		E17z	E20z
A	196°	196°	F**	254 mm	254 mm
B	3971 mm	4134 mm	G	2406 mm	2564 mm
B*	–	4307 mm	H	3378 mm	3573 mm
C	3923 mm	4089 mm	H*	–	3701 mm
C*	–	4264 mm	I	2369 mm	2566 mm
D	1560 mm	1592 mm	I*	–	2693 mm
D*	–	1611 mm	J	1810 mm	1948 mm
E	220 mm	220 mm	J*	–	2115 mm
E**	300 mm	300 mm	K	2249 mm	2385 mm
F	204 mm	204 mm	K*	–	2565 mm

ABMESSUNGEN

Std./langer Löffelstiel* – Std./langer Planierschild**

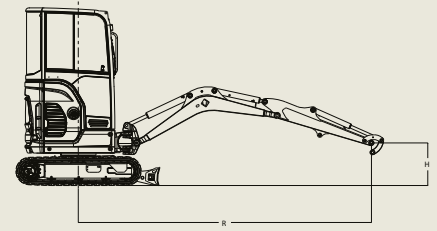


	E17z	E20z		E17z	E20z
A	235 mm	235 mm	I	25 mm	25 mm
B	419 mm	419 mm	J	980 mm	1360 mm > 980 mm
C	1138 mm	1138 mm	J**	1360 mm	–
D	1114 mm	1258 mm	K	2297 mm	2297 mm
E	1045 mm	1045 mm	L	230 mm	230 mm
E**	–	1252 mm	M	450 mm	476 mm
F	2715 mm	2882 mm	N	638 mm	638 mm
F*	–	2862 mm	O	1190 mm	1190 mm
G	1476 mm	1620 mm	P	690 mm	690 mm
H	3450 mm	3688 mm	Q	1532 mm	1532 mm
H*	–	3669 mm	R	1370 mm	1370 mm

E17 E17z E19 E20z – HUBKRÄFTE

Das Aufnehmen und Ablegen schwerer Gegenstände ist bei allen vier Modellen einfach.

Die Stabilität des E20 ist mit der Standfestigkeit branchenführender herkömmlicher Maschinen auf dem Markt vergleichbar. Mit Hilfe optionaler interner Gegengewichte erreicht der E19 eine in seiner Klasse führende Standfestigkeit. Darüber hinaus ist für diese Maschinen jetzt als Sonderausrüstung eine zertifizierte Objekthandhabungsvorrichtung erhältlich. Diese besteht aus Lasthalteventilen für Ausleger und Löffelstiel, einer Einhak- sowie einer Überlastwarnvorrichtung.



E17 – NENNHUBKRAFT (Schutzdach, langer Schild)

HUBPUNKT-HÖHE [H]	HUBRADIUS [R]		HUBKRAFT bei max. Radius [R]	HUBRADIUS [R]		HUBKRAFT bei max. Radius [R]	HUBRADIUS [R]		HUBKRAFT bei max. Radius [R]	HUBRADIUS [R]		HUBKRAFT bei max. Radius [R]
	2000 mm	3000 mm		2000 mm	3000 mm		2000 mm	3000 mm		2000 mm	3000 mm	
2000 mm			*336 kg bei 2960 mm			258 kg bei 2960 mm			305 kg bei 2960 mm			180 kg bei 2960 mm
1000 mm	*448 kg	*352 kg	*331 kg bei 3338 mm	*448 kg	246 kg	210 kg bei 3338 mm	*448 kg	289 kg	246 kg bei 3338 mm	313 kg	170 kg	143 kg bei 3338 mm
Masse	*693 kg	*373 kg	*305 kg bei 3310 mm	409 kg	236 kg	206 kg bei 3310 mm	485 kg	276 kg	241 kg bei 3310 mm	276 kg	161 kg	136 kg bei 3310 mm
-1000 mm	*566 kg		*309 kg bei 2875 mm	416 kg		247 kg bei 2875 mm	485 kg		287 kg bei 2875 mm	270 kg		168 kg bei 2875 mm

E17 – NENNHUBKRAFT (Schutzdach, Stifbefestigung, langer Schild, Standard-Löffelstiel, Zylinderabdeckungen)

HUBPUNKT-HÖHE [H]	HUBRADIUS [R]		HUBKRAFT bei max. Radius [R]	HUBRADIUS [R]		HUBKRAFT bei max. Radius [R]	HUBRADIUS [R]		HUBKRAFT bei max. Radius [R]	HUBRADIUS [R]		HUBKRAFT bei max. Radius [R]
	2000 mm	3000 mm		2000 mm	3000 mm		2000 mm	3000 mm		2000 mm	3000 mm	
2000 mm			*336 kg bei 2960 mm			246 kg bei 2960 mm			292 kg bei 2960 mm			167 kg bei 2960 mm
1000 mm	*448 kg	*352 kg	*331 kg bei 3338 mm	*448 kg	233 kg	196 kg bei 3338 mm	*448 kg	276 kg	232 kg bei 3338 mm	298 kg	156 kg	128 kg bei 3338 mm
Masse	*693 kg	*373 kg	*305 kg bei 3310 mm	387 kg	220 kg	191 kg bei 3310 mm	462 kg	260 kg	225 kg bei 3310 mm	253 kg	143 kg	120 kg bei 3310 mm
-1000 mm	*566 kg		*309 kg bei 2875 mm	391 kg		229 kg bei 2875 mm	461 kg		268 kg bei 2875 mm	245 kg		149 kg bei 2875 mm

E17z – NENNHUBKRAFT (Schutzdach, Standardschild)

HUBPUNKT-HÖHE [H]	HUBRADIUS [R]		HUBKRAFT bei max. Radius [R]	HUBRADIUS [R]		HUBKRAFT bei max. Radius [R]	HUBRADIUS [R]		HUBKRAFT bei max. Radius [R]	HUBRADIUS [R]		HUBKRAFT bei max. Radius [R]
	2000 mm	3000 mm		2000 mm	3000 mm		2000 mm	3000 mm		2000 mm	3000 mm	
2000 mm			*344 kg bei 3000 mm			233 kg bei 3000 mm			263 kg bei 3000 mm			153 kg bei 3000 mm
1000 mm	*438 kg	*369 kg	*337 kg bei 3380 mm	425 kg	229 kg	190 kg bei 3380 mm	*438 kg	264 kg	218 kg bei 3380 mm	275 kg	150 kg	124 kg bei 3380 mm
Masse	*742 kg	*398 kg	*320 kg bei 3350 mm	380 kg	214 kg	182 kg bei 3350 mm	431 kg	251 kg	210 kg bei 3350 mm	264 kg	143 kg	116 kg bei 3350 mm
-1000 mm	*609 kg		*306 kg bei 2940 mm	363 kg		215 kg bei 2940 mm	425 kg		249 kg bei 2940 mm	232 kg		141 kg bei 2940 mm

E19 – NENNHUBKRAFT (Schutzdach, Stifbefestigung, langer Schild, langer Löffelstiel, zusätzliches Gegengewicht)

HUBPUNKT-HÖHE [H]	HUBRADIUS [R]		HUBKRAFT bei max. Radius [R]	HUBRADIUS [R]		HUBKRAFT bei max. Radius [R]	HUBRADIUS [R]		HUBKRAFT bei max. Radius [R]	HUBRADIUS [R]		HUBKRAFT bei max. Radius [R]
	2000 mm	3000 mm		2000 mm	3000 mm		2000 mm	3000 mm		2000 mm	3000 mm	
2000 mm			*380 kg bei 3372 mm		*341 kg	249 kg bei 3372 mm			295 kg bei 3372 mm			178 kg bei 3372 mm
1000 mm	*496 kg	*412 kg	*372 kg bei 3708 mm	*496 kg	282 kg	208 kg bei 3708 mm	*496 kg	334 kg	244 kg bei 3708 mm	373 kg	208 kg	147 kg bei 3708 mm
Masse	*855 kg	*466 kg	*364 kg bei 3691 mm	475 kg	267 kg	203 kg bei 3691 mm	540 kg	317 kg	240 kg bei 3691 mm	323 kg	193 kg	146 kg bei 3691 mm
-1000 mm	*735 kg	*406 kg	*351 kg bei 3315 mm	444 kg	261 kg	230 kg bei 3315 mm	521 kg	298 kg	275 kg bei 3315 mm	324 kg	186 kg	166 kg bei 3315 mm

E19 – NENNHUBKRAFT (Schutzdach, Stifbefestigung, langer Schild, langer Löffelstiel, zusätzliches Gegengewicht, Zylinderabdeckungen)

HUBPUNKT-HÖHE [H]	HUBRADIUS [R]		HUBKRAFT bei max. Radius [R]	HUBRADIUS [R]		HUBKRAFT bei max. Radius [R]	HUBRADIUS [R]		HUBKRAFT bei max. Radius [R]	HUBRADIUS [R]		HUBKRAFT bei max. Radius [R]
	2000 mm	3000 mm		2000 mm	3000 mm		2000 mm	3000 mm		2000 mm	3000 mm	
2000 mm			*380 kg bei 3372 mm		284 kg	237 kg bei 3372 mm			283 kg bei 3372 mm			165 kg bei 3372 mm
1000 mm	*496 kg	*412 kg	*372 kg bei 3708 mm	*496 kg	269 kg	194 kg bei 3708 mm	*496 kg	320 kg	231 kg bei 3708 mm	356 kg	193 kg	133 kg bei 3708 mm
Masse	*855 kg	*466 kg	*364 kg bei 3691 mm	454 kg	251 kg	188 kg bei 3691 mm	516 kg	301 kg	224 kg bei 3691 mm	299 kg	175 kg	130 kg bei 3691 mm
-1000 mm	*735 kg	*409 kg	*351 kg bei 3315 mm	418 kg	243 kg	213 kg bei 3315 mm	495 kg	280 kg	258 kg bei 3315 mm	297 kg	166 kg	148 kg bei 3315 mm

E20z – NENNHUBKRAFT (Schutzdach, Stifbefestigung, langer Schild, langer Löffelstiel)

HUBPUNKT-HÖHE [H]	HUBRADIUS [R]		HUBKRAFT bei max. Radius [R]	HUBRADIUS [R]		HUBKRAFT bei max. Radius [R]	HUBRADIUS [R]		HUBKRAFT bei max. Radius [R]	HUBRADIUS [R]		HUBKRAFT bei max. Radius [R]
	2000 mm	3000 mm		2000 mm	3000 mm		2000 mm	3000 mm		2000 mm	3000 mm	
2000 mm			*341 kg		*341 kg	*262 kg bei 3422 mm			260 kg bei 3422 mm			154 kg bei 3422 mm
1000 mm	*532 kg	*423 kg	*372 kg bei 3758 mm	*532 kg	308 kg	*222 kg bei 3758 mm	*532 kg	302 kg	219 kg bei 3758 mm	328 kg	176 kg	125 kg bei 3758 mm
Masse	*952 kg	*498 kg	*364 kg bei 3741 mm	528 kg	300 kg	*219 kg bei 3741 mm	511 kg	292 kg	216 kg bei 3741 mm	283 kg	167 kg	123 kg bei 3741 mm
-1000 mm	*835 kg	*453 kg	*351 kg bei 3365 mm	552 kg	302 kg	*251 kg bei 3365 mm	522 kg	299 kg	250 kg bei 3365 mm	293 kg	174 kg	143 kg bei 3365 mm

E20z – NENNHUBKRAFT (Schutzdach, Stifbefestigung, langer Schild, langer Löffelstiel, Zylinderabdeckungen)

HUBPUNKT-HÖHE [H]	HUBRADIUS [R]		HUBKRAFT bei max. Radius [R]	HUBRADIUS [R]		HUBKRAFT bei max. Radius [R]	HUBRADIUS [R]		HUBKRAFT bei max. Radius [R]	HUBRADIUS [R]		HUBKRAFT bei max. Radius [R]
	2000 mm	3000 mm		2000 mm	3000 mm		2000 mm	3000 mm		2000 mm	3000 mm	
2000 mm			*341 kg		300 kg	250 kg bei 3422 mm			248 kg bei 3422 mm			141 kg bei 3422 mm
1000 mm	*532 kg	*423 kg	*372 kg bei 3758 mm	*532 kg	294 kg	208 kg bei 3758 mm	*532 kg	288 kg	205 kg bei 3758 mm	311 kg	161 kg	111 kg bei 3758 mm
Masse	*952 kg	*498 kg	*364 kg bei 3741 mm	504 kg	284 kg	204 kg bei 3741 mm	487 kg	275 kg	201 kg bei 3741 mm	259 kg	149 kg	107 kg bei 3741 mm
-1000 mm	*835 kg	*453 kg	*351 kg bei 3365 mm	526 kg	284 kg	235 kg bei 3365 mm	496 kg	281 kg	233 kg bei 3365 mm	266 kg	154 kg	125 kg bei 3365 mm



Bobcat ist ein Unternehmen der Doosan-Gruppe. Doosan ist ein weltweit führender Anbieter von Baumaschinen, Lösungen für die Wasser- und Stromversorgung, Motoren und Maschinenbau, der mit Stolz Kunden und Gemeinden seit mehr als einem Jahrhundert zur Seite steht. | Bobcat und das Bobcat-Logo sind eingetragene Warenzeichen der Bobcat Company in den Vereinigten Staaten und in verschiedenen anderen Ländern. ©2019 Bobcat Company. Alle Rechte vorbehalten.

*Hydraulische Nennhubkraft
Hubkraftangaben basieren auf der Norm ISO 10567 und übersteigen nicht 75 % der statischen Kippplast bzw. 87 % der hydraulischen Hubkraft der Maschine. Hubkraftangaben ohne Standardlöffel

Bestimmte technische Daten basieren auf technischen Berechnungen und sind keine tatsächlichen Messungen. Technische Daten dienen nur zu Vergleichszwecken und können sich ohne vorherige Ankündigung ändern. Die Spezifikationen für Ihr individuelles Bobcat-Gerät können aufgrund von normalen Abweichungen bei Konstruktion, Fertigung, Betriebsbedingungen und anderen Faktoren variieren. Bilder von Bobcat-Maschinen zeigen nicht unbedingt die Standardausrüstung.

